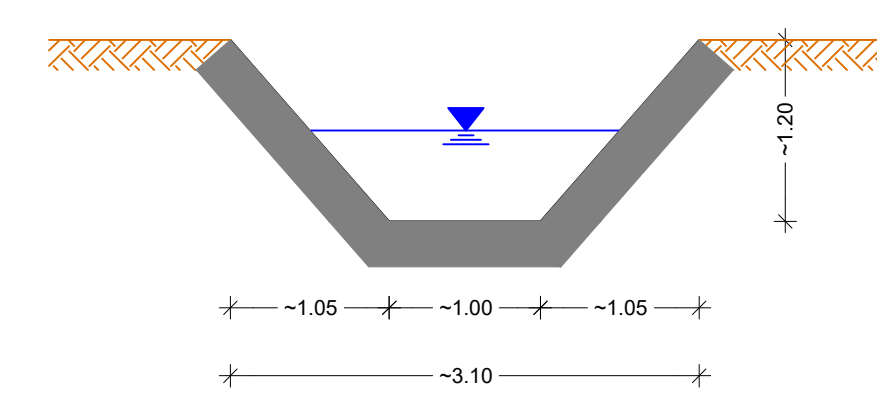


- LEGENDE:**
- GEMEINDEGRENZEN
 - KATASTERDATEN (VG RUWER)
 - KATASTERGRENZEN
 - HAUPTGEBÄUDE
 - NEBENGEBÄUDE
 - GEBÄUDE MIT ÖFFENTLICHER NUTZUNG
 - ABFLUSSKONZENTRATION STARKREGEN
 - HOCHWASSERGEFAHRENKARTE HQ100
 - STARKREGENKARTE
 - VORH. BACHLAUF (GRUNDLAGE GEWÄSSERNETZ RLPI)
 - VORH. BACHVERROHRUNG
 - VORH. GRABEN
 - VORH. GRABENVERROHRUNG
 - VORH. DRAINAGE
 - VORH. MISCHWASSERKANAL
 - VORH. SCHMUTZWASSERKANAL
 - VORH. REGENWASSERKANAL
 - 5 STATION (HOTSPOTS)
 - ☛ FOTOSTANDORT MIT BlickRICHTUNG
 - ← ABFLUSSWEGE - STARKREGEN
 - ABFLUSSWEGE - PROJEKT
 - BETROFFENE HÄUSER - ÜBERSCHWEMMUNG
 - BETROFFENE HÄUSER - KANALRÜCKSTAU
 - BETROFFENE HÄUSER - GEFÄHRENPOTENTIAL

- VORSCHLAG ORTSPEZIFISCHE MASSNAHMEN:**
- Objektschutz
 - Kaskadenbecken
 - Retentionsmulde
 - Querschläge in die Fläche
 - Wegseitengraben
 - Notabfußweg ausbilden

**DETAIL GERINNE
BACHLAUF**
1:50



KARTENGRUNDLAGE:
- KARTE 5 "GEFÄHRLICHKEITENANALYSE STURZFLUT NACH STARKREGEN" VOM LFU
- KATASTER ALKS-DATEN

INDEX	DATE	DESSINE	VERIFIE	VALIDE	MODIFICATION
A	24.03.2022	SGP	MB	MB	ENTRAGUNG EMPFOHLENER MASSNAHMEN
B	24.05.2022	SGP	MB	MB	AUFNAHME ANWOHNERMERKUNG AUS 2TEM BÜRGERWORKSHOP

MAITRE D'OUVRAGE : VERBANDSGEMEINDE RUWER

OUVRAGE : HOCHWASSERKONZEPT VG RUWER

OBJET : LAGEPLAN DER ORTSBEGEHUNG RIVERIS



47, rue Gabriel Lippmann L-4047 NEDERAVEN
Tel: (+352) 42 88 90 11 Fax: (+352) 42 88 96
E-mail: info@inca.lu IRL: www.inca.lu

ECHELLES:	12:000
DESSINEUR:	LV/SGP
VERIFIE:	MEI
VALIDE:	MB
B	

19 085-RIV-002